



第5回 科学の甲子園ジュニア 全国大会

筆記競技 解答用紙

| | | | |
|-------|--|-----------|--|
| 都道府県名 | | チーム 番号 | |
|-------|--|-----------|--|

注意事項

1. 競技開始の合図があったら、本表紙に都道府県名とチーム番号を記入してください。また、第1問から第6問までのすべてのページにチーム番号を記入してください。
2. 解答はすべて解答用紙に記入してください。解答用紙以外は採点しません。
3. 解答用紙はばらして結構ですが、提出するときは解答しなかった問題があっても、第1問から第6問まで順に重ねて、本表紙をつけてクリップで左端を留めるようにしてください。

第1問

| | |
|-----------|--|
| チーム 番号 | |
|-----------|--|

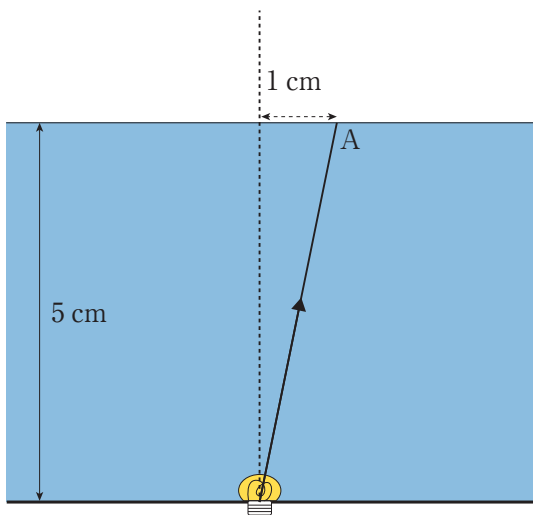
問3

| | $\frac{P'R}{PR}$ | $\frac{Q'R}{QR}$ | $\frac{P'R}{PR} \div \frac{Q'R}{QR}$ 「比の値」 |
|---------------------------------|------------------|------------------|-----------------------------------------------|
| 砂浜 ($\frac{5}{2}$ 倍時間がかかる) | | | |
| 砂利道 ($\frac{8}{5}$ 倍時間がかかる) | | | |
| 草原 ($\frac{4}{3}$ 倍時間がかかる) | | | |

推察：「比の値」と歩く速さとの関係について

問4

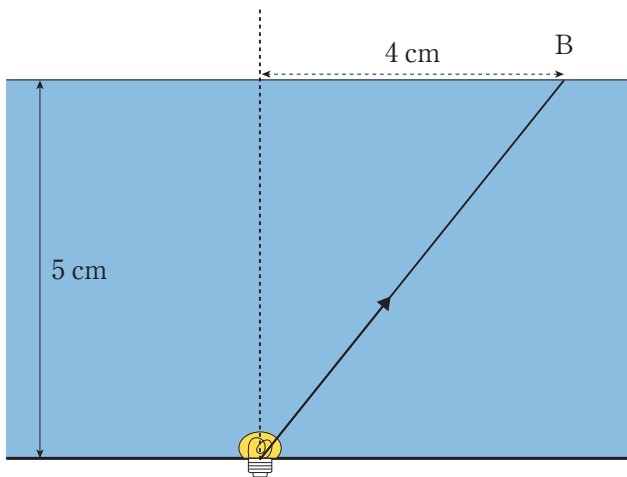
(A 点を通して出ていく光)



第1問

| | |
|-----------|--|
| チーム 番号 | |
|-----------|--|

(B点から出ていく光)



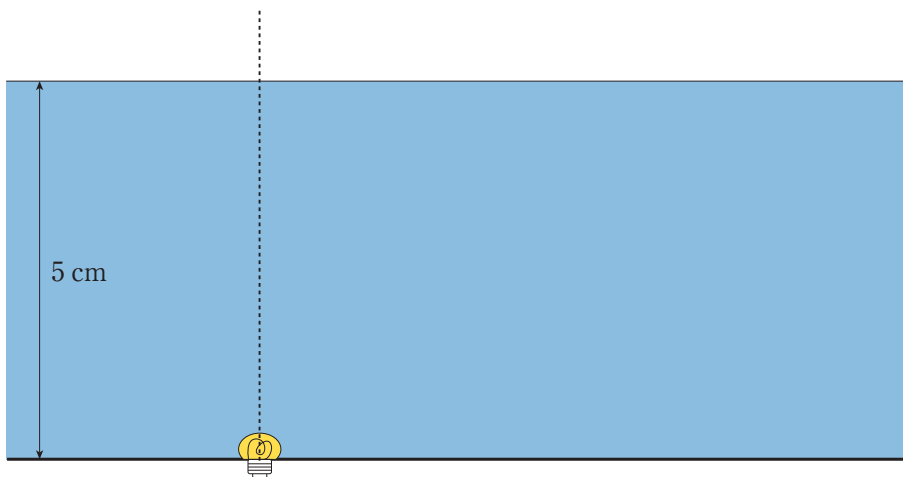
第1問

| | |
|-----------|--|
| チーム 番号 | |
|-----------|--|

問5

考え方

図



限界になる中心からの距離 x_0



科学の甲子園ジュニア 解答用紙

第2問

(50点満点)

| | |
|-------|--|
| チーム番号 | |
|-------|--|

| |
|---|
| 点 |
|---|

問1

| |
|--|
| |
|--|

問2

| |
|--|
| |
|--|

問3

| |
|--|
| |
|--|

問4

| |
|--|
| |
|--|

問5

| |
|--|
| |
|--|

問6

| |
|--|
| |
|--|

第2問

| | |
|-----------|--|
| チーム 番号 | |
|-----------|--|

問7

| |
|-----|
| (1) |
| (2) |
| (3) |

問8

| |
|--|
| |
|--|

問9

| |
|--|
| |
|--|

第2問

| | |
|-----------|--|
| チーム 番号 | |
|-----------|--|

問 10

問 11

問 12

問 13

第2問

| | |
|-----------|--|
| チーム 番号 | |
|-----------|--|

問 14

問 15



| | |
|-------|--|
| チーム番号 | |
|-------|--|

| |
|---|
| 点 |
|---|

問1

| |
|----|
| 器官 |
|----|

問2

| |
|--|
| |
|--|

問3

| |
|-------|
| (1)条件 |
| (2)利点 |

問4

| | | |
|-----|-----|-----|
| (ア) | (イ) | (ウ) |
| 理由 | | |

第3問

| | |
|-----------|--|
| チーム 番号 | |
|-----------|--|

問5

| |
|--|
| |
|--|

問6

| 条件 | (a) | (b) | (c) | (d) |
|----------------|-----|-----|-----|-----|
| 視覚刺激(景色の移動の有無) | | | | |
| 体の速度変化の有無 | | | | |
| 歩行動作(歩くかどうか) | | | | |

問7

| |
|--|
| |
|--|

問8

| |
|--|
| |
|--|

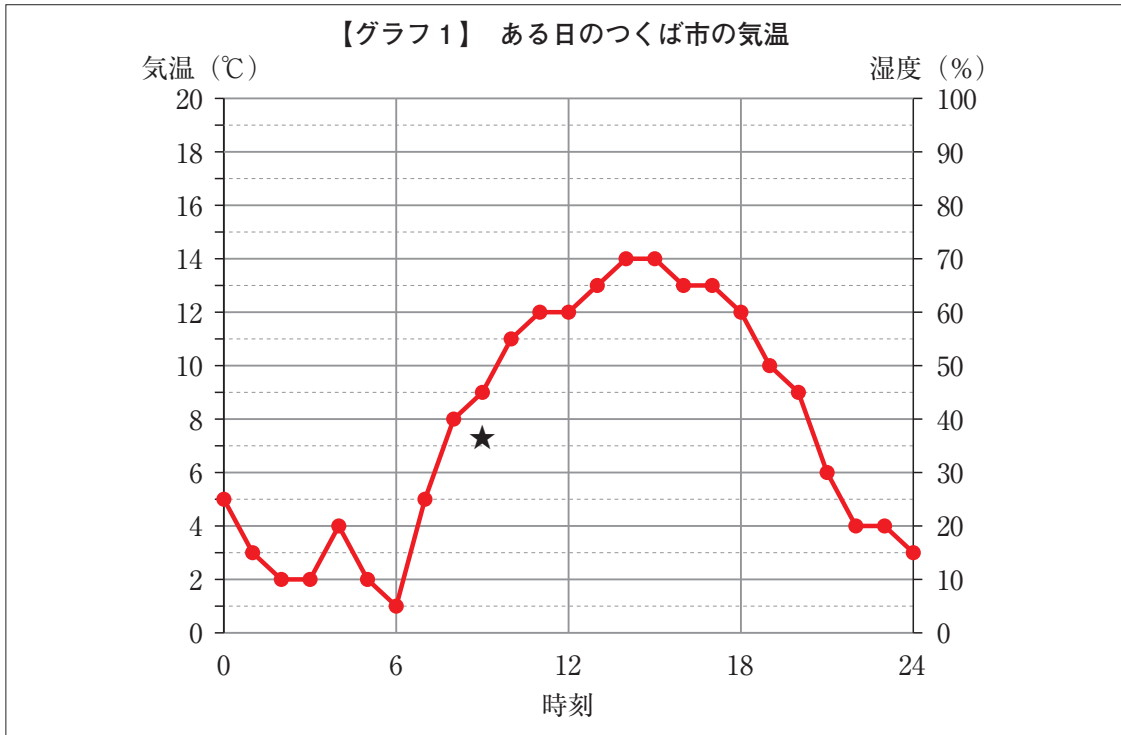
問9

| |
|--|
| |
|--|

第4問

| | |
|-----------|--|
| チーム 番号 | |
|-----------|--|

(2)



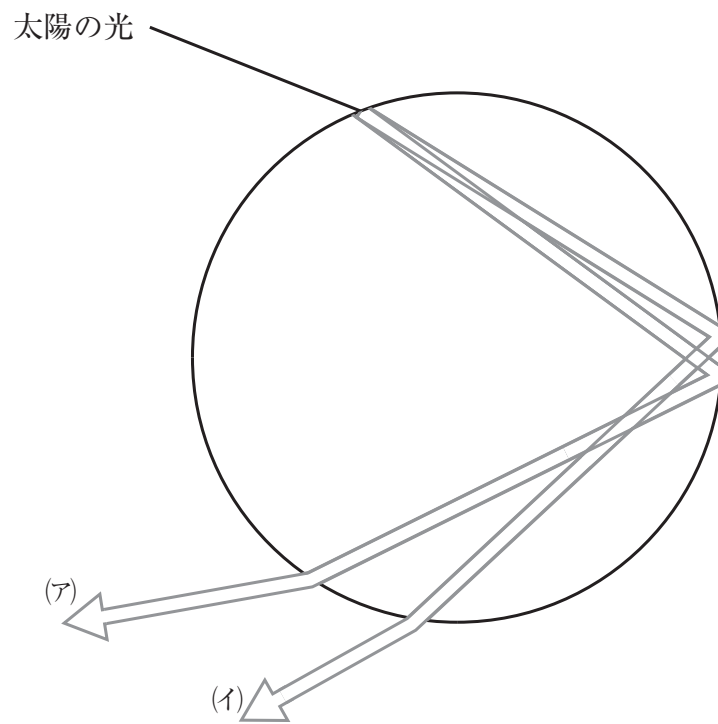
問3

| | |
|----|--|
| 記号 | |
| 理由 | |

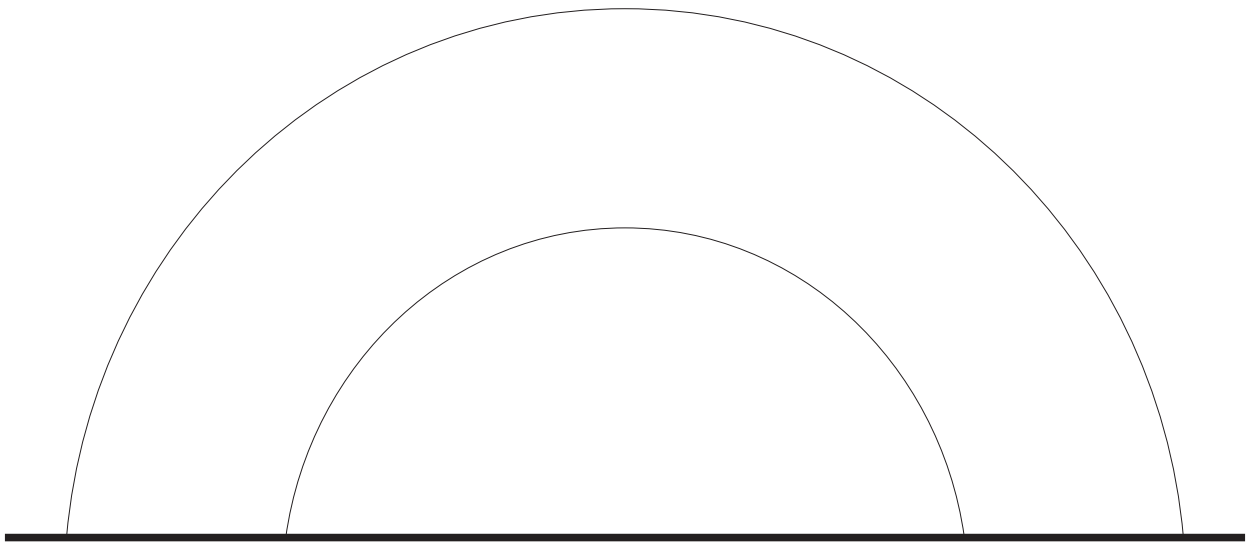
第4問

| | |
|-----|--|
| チーム | |
| 番号 | |

問4



問5



第4問

| | |
|-----------|--|
| チーム 番号 | |
|-----------|--|

問6

| | |
|-----------|--|
| 時刻 | |
| 天気の変 化 | |
| その理由 | |

| | |
|-------|--|
| チーム番号 | |
|-------|--|

| |
|---|
| 点 |
|---|

問

作図

作図手順



| | |
|-------|--|
| チーム番号 | |
|-------|--|

| |
|---|
| 点 |
|---|

問1

| | | | | | | | | | | | | | | | | | | | | | | | | | | | | | | | | | | | | | | | | | | | | | | | | | | | | | | | | | | | | | | | | | | | | | | | | | | | | | | | | | | | | | | | | | | | | | | | | | | | | | | | | | | | | | | | | | | | | | | | | | | | | | | | | | | | | |
|-------------------------------------------------------------------------------------------------------------------------------------------------------------------------------------------------------------------------------------------------------------------------------------------------------------------------------------------------------------------------------------------------------------------------------------------------------------------------------------------------------------------------------------------------------------------------------------------------------------------------------------------------------------------------------------------------------------------------------------------------------------------------------------------------------------------------------------------------------------------------------------------------------------------------------------------------------------------------------------------------------------------------------------------------------------------------------------------------------------------------------------------------------------------------------------------------------------------------------------------------------------------------------------------------------------------------------------------------------------------|--|--|--|--|--|--|--|--|--|--|--|--|--|--|--|--|--|--|--|--|--|--|--|--|--|--|--|--|--|--|--|--|--|--|--|--|--|--|--|--|--|--|--|--|--|--|--|--|--|--|--|--|--|--|--|--|--|--|--|--|--|--|--|--|--|--|--|--|--|--|--|--|--|--|--|--|--|--|--|--|--|--|--|--|--|--|--|--|--|--|--|--|--|--|--|--|--|--|--|--|--|--|--|--|--|--|--|--|--|--|--|--|--|--|--|--|--|--|--|--|--|--|--|--|--|--|--|--|--|--|--|--|
| <table border="1"><tr><td></td><td></td><td></td><td></td><td></td><td></td><td></td><td></td><td></td><td></td><td></td><td></td></tr><tr><td></td><td></td><td></td><td></td><td></td><td></td><td></td><td></td><td></td><td></td><td></td><td></td></tr><tr><td></td><td></td><td></td><td></td><td></td><td></td><td></td><td></td><td></td><td></td><td></td><td></td></tr><tr><td></td><td></td><td></td><td></td><td></td><td></td><td></td><td></td><td></td><td></td><td></td><td></td></tr><tr><td></td><td></td><td></td><td></td><td></td><td></td><td></td><td></td><td></td><td></td><td></td><td></td></tr><tr><td></td><td></td><td></td><td></td><td></td><td></td><td></td><td></td><td></td><td></td><td></td><td></td></tr><tr><td></td><td></td><td></td><td></td><td></td><td></td><td></td><td></td><td></td><td></td><td></td><td></td></tr><tr><td></td><td></td><td></td><td></td><td></td><td></td><td></td><td></td><td></td><td></td><td></td><td></td></tr><tr><td></td><td></td><td></td><td></td><td></td><td></td><td></td><td></td><td></td><td></td><td></td><td></td></tr><tr><td></td><td></td><td></td><td></td><td></td><td></td><td></td><td></td><td></td><td></td><td></td><td></td></tr><tr><td></td><td></td><td></td><td></td><td></td><td></td><td></td><td></td><td></td><td></td><td></td><td></td></tr></table> | | | | | | | | | | | | | | | | | | | | | | | | | | | | | | | | | | | | | | | | | | | | | | | | | | | | | | | | | | | | | | | | | | | | | | | | | | | | | | | | | | | | | | | | | | | | | | | | | | | | | | | | | | | | | | | | | | | | | | | | | | | | | | | | | | | | |
| | | | | | | | | | | | | | | | | | | | | | | | | | | | | | | | | | | | | | | | | | | | | | | | | | | | | | | | | | | | | | | | | | | | | | | | | | | | | | | | | | | | | | | | | | | | | | | | | | | | | | | | | | | | | | | | | | | | | | | | | | | | | | | | | | | | | |
| | | | | | | | | | | | | | | | | | | | | | | | | | | | | | | | | | | | | | | | | | | | | | | | | | | | | | | | | | | | | | | | | | | | | | | | | | | | | | | | | | | | | | | | | | | | | | | | | | | | | | | | | | | | | | | | | | | | | | | | | | | | | | | | | | | | | |
| | | | | | | | | | | | | | | | | | | | | | | | | | | | | | | | | | | | | | | | | | | | | | | | | | | | | | | | | | | | | | | | | | | | | | | | | | | | | | | | | | | | | | | | | | | | | | | | | | | | | | | | | | | | | | | | | | | | | | | | | | | | | | | | | | | | | |
| | | | | | | | | | | | | | | | | | | | | | | | | | | | | | | | | | | | | | | | | | | | | | | | | | | | | | | | | | | | | | | | | | | | | | | | | | | | | | | | | | | | | | | | | | | | | | | | | | | | | | | | | | | | | | | | | | | | | | | | | | | | | | | | | | | | | |
| | | | | | | | | | | | | | | | | | | | | | | | | | | | | | | | | | | | | | | | | | | | | | | | | | | | | | | | | | | | | | | | | | | | | | | | | | | | | | | | | | | | | | | | | | | | | | | | | | | | | | | | | | | | | | | | | | | | | | | | | | | | | | | | | | | | | |
| | | | | | | | | | | | | | | | | | | | | | | | | | | | | | | | | | | | | | | | | | | | | | | | | | | | | | | | | | | | | | | | | | | | | | | | | | | | | | | | | | | | | | | | | | | | | | | | | | | | | | | | | | | | | | | | | | | | | | | | | | | | | | | | | | | | | |
| | | | | | | | | | | | | | | | | | | | | | | | | | | | | | | | | | | | | | | | | | | | | | | | | | | | | | | | | | | | | | | | | | | | | | | | | | | | | | | | | | | | | | | | | | | | | | | | | | | | | | | | | | | | | | | | | | | | | | | | | | | | | | | | | | | | | |
| | | | | | | | | | | | | | | | | | | | | | | | | | | | | | | | | | | | | | | | | | | | | | | | | | | | | | | | | | | | | | | | | | | | | | | | | | | | | | | | | | | | | | | | | | | | | | | | | | | | | | | | | | | | | | | | | | | | | | | | | | | | | | | | | | | | | |
| | | | | | | | | | | | | | | | | | | | | | | | | | | | | | | | | | | | | | | | | | | | | | | | | | | | | | | | | | | | | | | | | | | | | | | | | | | | | | | | | | | | | | | | | | | | | | | | | | | | | | | | | | | | | | | | | | | | | | | | | | | | | | | | | | | | | |
| | | | | | | | | | | | | | | | | | | | | | | | | | | | | | | | | | | | | | | | | | | | | | | | | | | | | | | | | | | | | | | | | | | | | | | | | | | | | | | | | | | | | | | | | | | | | | | | | | | | | | | | | | | | | | | | | | | | | | | | | | | | | | | | | | | | | |
| | | | | | | | | | | | | | | | | | | | | | | | | | | | | | | | | | | | | | | | | | | | | | | | | | | | | | | | | | | | | | | | | | | | | | | | | | | | | | | | | | | | | | | | | | | | | | | | | | | | | | | | | | | | | | | | | | | | | | | | | | | | | | | | | | | | | |

問2

| | | | |
|------|--|------|--|
| 空欄 1 | | 空欄 5 | |
| 空欄 2 | | 空欄 6 | |
| 空欄 3 | | 空欄 7 | |
| 空欄 4 | | 空欄 8 | |

第6問

| | |
|-----------|--|
| チーム 番号 | |
|-----------|--|

問3